

## DESCRIPTION

INDICATEUR pour:

- PROCESS ( $\pm 10V$ ,  $\pm 20mA$ )
- VOLTS DC ( $\pm 200.0V$  et  $20.00V$ )
- AMPERES DC (shunt extérieur)
- mV ( $\pm 100mV$ )

### Frontal 48 x 24 mm

Instrument programmable de tableau pour la mesure de **volts, mA et mV** continues (avec mise à l'échelle).

Plage d'affichage -1999 ÷ 9999 avec point décimal configurable.

Programmation et contrôle par 3 touches situées sous le cadre frontal.



## SPÉCIFICATIONS TECHNIQUES

ENTRÉE	TENSION		COURANT		
	<b>200</b>	<b>20</b>	<b>-U-</b>	<b>-nU-</b>	<b>-A-</b>
Plage	$\pm 200V$	$\pm 20V$	$\pm 10V$	$\pm 100mV$	$\pm 20mA$
Résolution	0.1V	0.01V	1mV	0.1mV	0.01mA

### IMPEDANCE D'ENTRÉE

Volts	1M $\Omega$
mV	100M $\Omega$
mA	20 $\Omega$

### PRECISION a 23°C $\pm 5^\circ C$

Erreur maximale	$\pm (0.1\% \text{ de la lecture} + 3 \text{ chiffres})$
Coefficient de température	100 ppm/ $^\circ C$
Temps d'échauffement	5 minutes

### ALIMENTATION ET FUSIBLES (DIN 41661, non inclus)

**PICA-P:** 85-265V AC 50/60Hz et 100-300V DC .. F 0.1A/ 250V

**PICA-P6:** 21-53V AC 50/60Hz et 10.5-70V DC ..... F 0.5A/ 250V

Consommation ..... 1.8W

### CONVERSION

Technique	Sigma-Delta
Résolution	$\pm 15$ bits
Cadence	20/s

### AFFICHAGE

Plage	-1999 ÷ 9999
Type	4 chiffres rouges 10mm
Raïchissement affichage	4/s
Dépassement d'échelle affichage/entrée	<b>ON</b>

### ENVIRONNEMENT

Température de travail	$-10^\circ C \div +60^\circ C$
Température de stockage	$-25^\circ C \div +85^\circ C$
Humidité relative non condensée	$< 95\% \div 40^\circ C$
Altitude maximale	2000m
Étanchéité du frontal	IP65

## PROGRAMMATION

Plage d'affichage: entrées	<b>-U-</b> $\pm 10V$	<b>-A-</b> $\pm 20mA$ .....	-1999 ÷ 9999
Plage d'affichage: entrée	<b>-nU-</b> $\pm (50/60/100mV)$ .....		- 1999 ÷ 9999
Plage d'affichage: entrée	<b>200</b> V DC échelle calibrée .....		-199.9 ÷ 199.9
Plage d'affichage: entrée	<b>20</b> V DC échelle calibrée .....		-19.99 ÷ 19.99



Détail clavier (vue inférieure)

## RACCORDEMENT

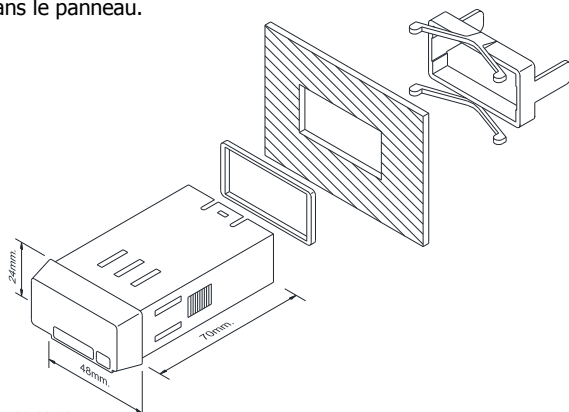


CN1	ALIMENTATION	
PIN	AC VERSION	DC VERSION
1	AC LO	-V DC
2	AC HI	+V DC
CN2	SIGNAL ENTRÉE	
1	-IN (COM.)	
2	+(50 / 60 / 100)mV DC	
3	+20mA	
4	+(10 / 20)V DC	
5	+200V	

## DIMENSIONS ET MONTAGE

Dimensions	48 x 24 x 70 mm.
Découpe du panneau	45 x 22 mm.
Poids	60g.
Matériau du boîtier	Polycarbonate s/ UL 94 V-0

L'instrument dispose d'un joint d'étanchéité et d'une bride de sujétion pour sa fixation tant précédent comme postérieur dans le panneau.



## RÉFÉRENCES POUR COMMANDES

<b>PICA-P:</b>	85-265V AC 50/60Hz et 100-300V DC
<b>PICA-P6:</b>	21-53V AC 50/60Hz et 10.5-70V DC