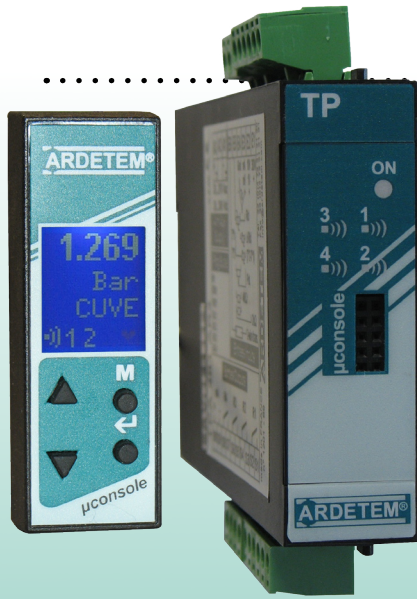


CONVERTISSEUR PROGRAMMABLE TPI 10



Caractéristiques

• **Alimentation universelle :**
20 à 270 Vac et 20 à 300 Vdc

• **Entrée universelle :**
100mV, 1V, 10V, 300V, 20mA, Pt100 3 fils, Ni 100, ΔPt100 2 fils, thermocouple, résistance et potentiomètre.
Temps de réponse typique de 300 ms

• Alimentation capteur 2 fils
• **1 Sortie analogique** isolée (A) programmable en courant 0-4-20mA (actif / passif) ou en tension 0-10V.

Sorties relais (option R) : 2 relais inverseurs (8A/250 VAC sur charge résistive).
Détection de la rupture capteur.

*Isolation entrée / sorties / alimentation.
Auto-zéro, et auto-diagnostic*

*Mode actionneur : la sortie analogique est pilotée par la micro-console.
Fonction simulation de la mesure d'entrée
Programmation soit par la micro-console soit par PC via le logiciel SUPERVision.*

Configuration

Programmation aisée en face avant par une micro-console ou par logiciel PC SUPERVision.

Programmation par Micro-console

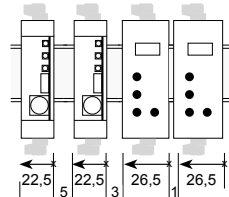
Miniaturisée, cette micro-console connectée sur la face avant des appareils permet :
La visualisation de la mesure et de l'état des sorties analogique et relais.
La visualisation et la modification de la programmation.
Le téléchargement d'une fiche de programmation pour une duplication vers d'autres convertisseurs.

Programmation par PC : SUPERVision

Logiciel de programmation (environnement Windows) permettant :
Le stockage des configurations sous forme de fiches pouvant être consultées, modifiées, dupliquées ou chargées dans les convertisseurs.
L'édition et impression des fiches avec ou sans convertisseur raccordé.

Dimensions

Boîtier auto-extinguible en ABS noir UL 94VO.
Montage en armoire encliquetable sur rail DIN symétrique.
Version rack nous consulter.
Connecteurs débrochables pour raccordements vissés (2,5mm², souple ou rigides)



Dimensions : 22,5x75x120 mm
avec µconsole : 26,5x80x130 mm

Pour pouvoir insérer la µconsole : monter les appareils verticalement (rail DIN horizontal) et les espacer de 5 mm.

T° de fonctionnement : -10° à 50°C
T° de stockage : -20 à 70°C

• CE selon directive CEM 2004/108/CE.

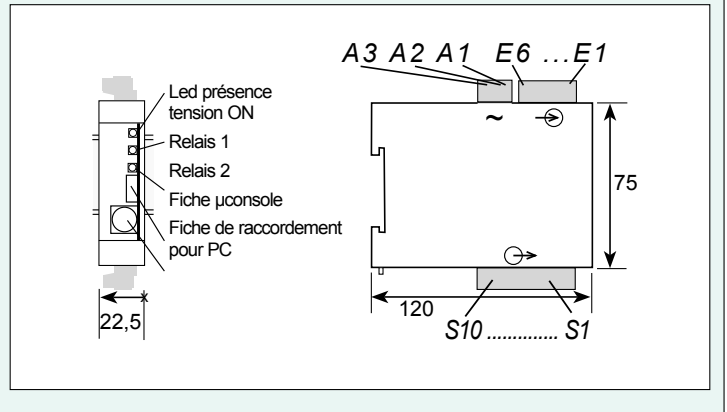
Conformité aux normes :

IEC 61000-6-4 émission, IEC 61000-6-2 immunité (environnement industriel)

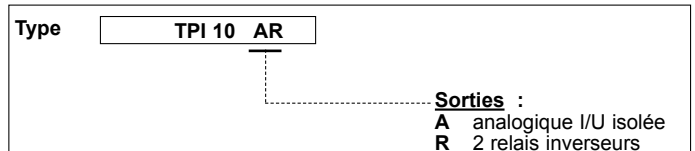
IEC 61000-4-3, IEC 61000-4-4, IEC 61000-4-6 (niveau 3)

Sensibilité < ±1% de l'étendue de mesure

Dimensions



Codification



Alimentation :

20 à 270 VAC et 20 à 300 Vdc

Consommation : 3,5 W max. 6 VA max.
Tenue diélectrique : 2 kV-50Hz-1min.

Exemple de commande : Convertisseur entrée universelle + sortie analogique + 2 relais, référence TPI 10 AR

Caractéristiques

Entrées

Type d'ENTRÉES	Etendue de mesure réglable de :		Surcharge permanente	Erreur intrinsèque	Résolution console	Impédance d'entrée
mA	-2 à +22mA avec $\sqrt{\Delta}$		± 100 mA	$< \pm 0,1\%$ de l'EM	10 μ V	Chute de 0,9V max.
mV Δ	-10 à +110mV avec $\sqrt{\Delta}$		± 1 V		10 μ V	
V	-0,1 à +1,1V avec $\sqrt{\Delta}$		± 50 V		1 mV	≥ 1 M Ω
	-1 à +11V avec $\sqrt{\Delta}$		± 600 V		1 mV	
	-30 à +330V avec $\sqrt{\Delta}$				10mV	
Thermocouples Δ Norme IEC 581	$^{\circ}$ C	$^{\circ}$ F		$< \pm 0,1\%$ de l'EM $\Delta(2)$	0,1 $^{\circ}$ C / 0,1 $^{\circ}$ F	≥ 1 M Ω
J	-160/1200	-256/2192				
K	-270/1370	-454/2498				
B	200/1820	392/3308				
R	-50/1770	-58/3218				
S	-50/1770	-58/3218				
T	-270/410	-454/770				
E	-120/1000	-184/1832				
N	0/1300	-32/2372				
L	-150/910	-238/1670				
W	1000/2300	1832/4172				
W3	0/2480	32/4496				
WRE5	0/2300	32/4172				
Sonde Pt100 Ω (1) Δ 3 fils, Norme IEC 751 (DIN 43760)	$^{\circ}$ C	$^{\circ}$ F	-	$< \pm 0,1\%$ de l'EM	0,1 $^{\circ}$ C / 0,1 $^{\circ}$ F	Courant 250 μ A
	-200/850	-328/1562	-			
Sonde Ni 100 3 fils (1) Δ	-60/260	-76/500	-			
Mesures différentielles à partir de 2 sondes Pt100 Ω 2 fils Norme IEC 751 Δ **	-200/270	-328/518	-			
Capteurs résistifs	Calibres 0-440 Ω et 0-2,2 k Ω Δ (0-8,8 k Ω en option)		-	$< \pm 0,1\%$ de l'EM (0,5% pour 0-2K Ω)		-
Potentiomètre	de 100 Ω à 10 k Ω Δ		-			
Alimentation capteur 2 fils	24 Vcc $\pm 15\%$ avec protection contre les court-circuits. 25 mA max.					
Linéarisation spéciale programmation jusqu'à 20 points	Sur entrée : mV, V, mA. Capteurs résistifs et potentiomètre					

- (1) Résistance de ligne $< 25\Omega$
Ou 30 μ V typiques (60 μ V Max.)
 Δ Efficacité de CSF : $\pm 0,03^{\circ}$ C/ $^{\circ}$ C $\pm 0,5^{\circ}$ C de -5 $^{\circ}$ C à +55 $^{\circ}$ C
EM Etendue de mesure

** Résistance de ligne $< 10\Omega$ et R. max. de 400 Ω

$\sqrt{\Delta}$ Extraction de la racine carrée

Δ Un courant pulsé de 12 μ A permet la détection de rupture de ligne ou de capteur

Δ Cut off : l'affichage de la console et la sortie du TPI restent en bas d'échelle pour un signal d'entrée $<$ valeur du cut off, programmable de 0% à 100% de l'échelle d'entrée.

Dérive thermique < 150 ppm/ $^{\circ}$ C

Sorties

Code	Type de SORTIES		Caractéristiques
A	1 analogique	Courant actif/passif	Courant : Directe ou inverse 0-20mA Impédance de charge $\leq R_c$ 600 Ω
		Tension	Tension : Directe ou inverse 0-10V Impédance de charge $\geq R_c$ 5000 Ω
R	2 relais inverseurs		2 seuils par relais configurable sur toute l'EM. Hystérésis programmable de 0 à 100%. Temporisation programmable de 0 à 25 sec. (8A/250VAC sur charge résistive)

Temps de réponse typique de 300 ms (pour une variation de 0 à 90 % du signal d'entrée) (1)

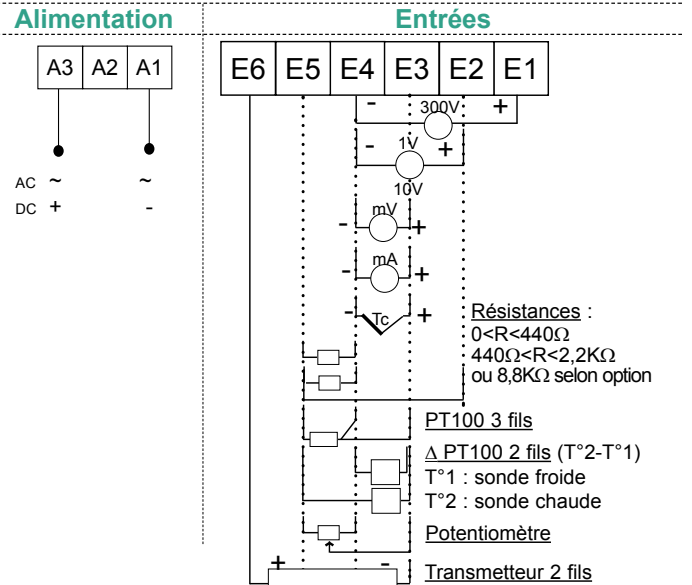
(1) Ajouter 40 ms pour le temps de réponse sur la sortie analogique

Isolation galvanique :

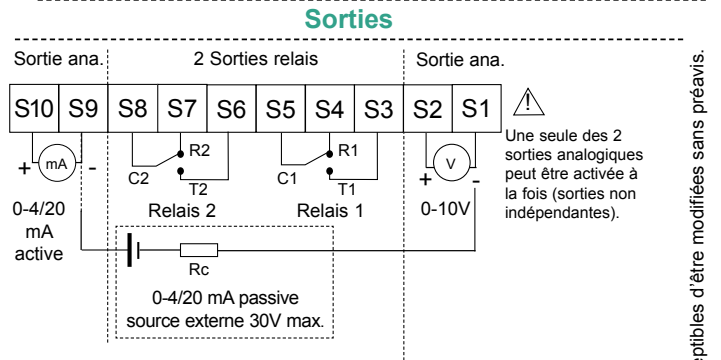
2kV-50Hz-1min. entre Alimentation, Entrée, Sortie analogique, Sorties relais

Raccordements

Connecteurs du haut



Connecteur du bas



ARDETEM - CF CO/59 - K 02/13 - Toutes les données de cette notice sont susceptibles d'être modifiées sans préavis.

ARDETEM[®]

RCS Lyon 444-429-476 - Printed in France.

e-mail : info@ardetem.com
http : //www.ardetem.com

Route de Brindas
Parc d'activité d'Arbora N $^{\circ}$ 2
69510 SOUCIEU EN JARREST
- FRANCE -

Tél. : 33 (0)4 72 31 31 30
Fax. : 33 (0)4 72 31 31 31

votre distributeur

