

# TM 10



- **Alimentation universelle :**  
20 à 270 Vac et 20 à 300 Vdc
- **Entrée universelle :**  
mA, mV, V, Pt100 3 fils, thermocouple J ou K, résistance et potentiomètre.
- Alimentation capteur 2 fils
- **Sorties analogiques isolées :**  
- courant active ou passive (0-20 mA ou 4-20 mA) ou tension 0-10V.
- Détection de rupture capteur Auto-zéro et auto-diagnostic
- **Configuration :**  
Un ensemble de 8 commutateurs situés derrière la face avant permet de sélectionner les types et calibres de l'entrée et de la sortie, sans autre réglage.

## Environnement

- T° de fonctionnement : -10° à 50°C
- T° de stockage : -20° à 70°C
- ♦ **CE** selon IEC 61000-6-4, IEC 61000-6-2 (environnement industriel).
- ♦ Immunité aux perturbations selon la norme IEC 61000-6-2(IEC 61000-4-3 niveau 3, IEC 61000-4-4 niveau 4, IEC 61000-4-6 niveau 3)

## Alimentation

- Plage de tension : 20 à 270 Vac 50/60/400 Hz et 20 à 300 Vdc
- Consommation : 2,5W max. 4,5 VA max.

## Sorties

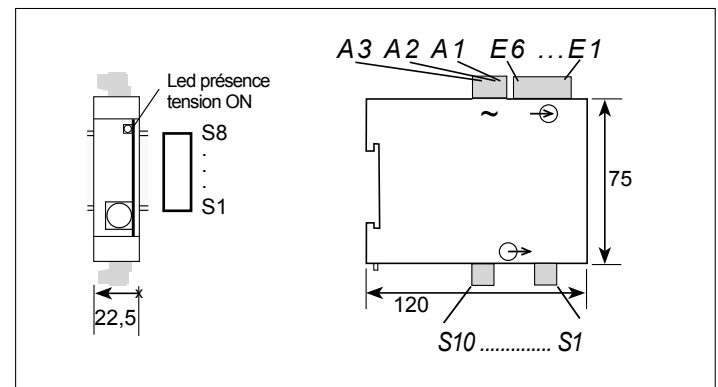
- Temps de réponse moyen = 200 ms (pour une variation de 0 à 90% du signal d'entrée)
- Coefficient de température < 200 ppm/°C

Type	Impédance de charge	Calibre	Configuration des micro-interrupteurs	
			S7	S8
Courant actif/passif	≤ 600Ω	0-20 mA		
		4-20 mA		●
Tension	≥ 5 kΩ	0-10V	●	

● → Switch ON

## Dimensions

- Boîtier auto-extinguible en ABS noir UL 94VO.
- Montage en armoire encliquetable sur rail DIN symétrique.
- *Version rack nous consulter.*
- Connecteurs débrochables pour raccordements vissés (2,5mm<sup>2</sup>, souple ou rigide)
- Protection : Boîtier / bornes : IP20
- Poids : 175 g (emballage compris)



Dimensions : 22,5x75x120 mm

## Isolation galvanique

- 2 KV - 50 Hz - 1mn entre alimentation, entrées, sorties
- Autres caractéristiques : nous consulter

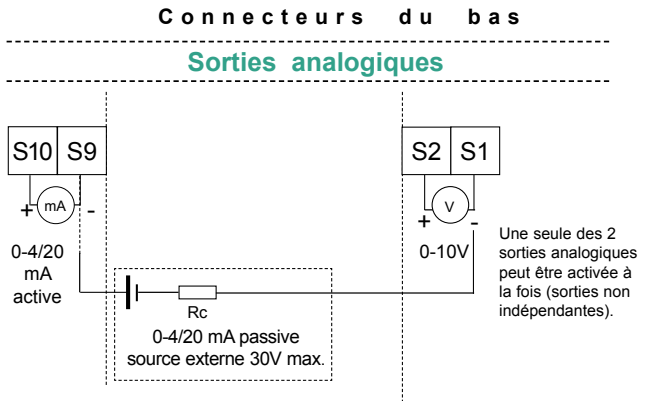
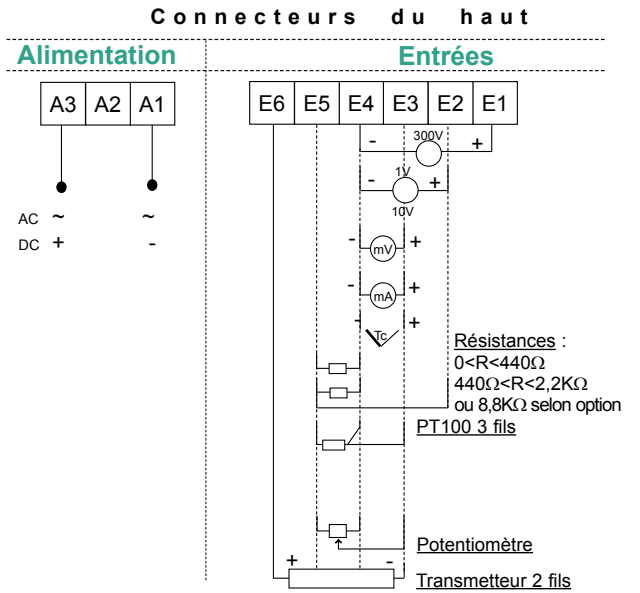
# Entrées

● → Switch ON

Type	Erreur max	Impédance d'entrée	Surcharge permanente	Calibre	Configuration des micro interrupteurs					
					S1	S2	S3	S4	S5	S6
mA	±30µA	Chute de 0,9V max.	±100mA	4-20 mA						
	±30µA			4-20 mA (capteur 2 fils)						●
	±30µA			0-20 mA					●	
	±20µA			0-10 mA					●	●
	±50µA			±20mA					●	
	±50µA			±10mA					●	●
mV	±150µV		±1V	0-100 mV				●	●	
	±250µV			±100mV				●	●	
V	±1,5mV	≥1MΩ	±50V	0-1V			●			
	±1mV			0-500mV			●			
	±2,5mV			±1V			●			
	±15mV			0-10V			●	●	●	
	±10mV		0-5V			●	●			
	±25mV		±10V			●	●	●		
	±450mV		0-300V			●	●	●		
	±750mV		±300V			●	●	●		
Thermocouple J (Norme IEC581)	±3,5°C	≥1MΩ	-	-50 à 200°C		●				
				0 à 100°C		●			●	
				0 à 200°C		●			●	
				0 à 400°C		●		●	●	
				0 à 600°C		●		●	●	
				0 à 800°C		●		●	●	
				0 à 1000°C		●		●	●	
Thermocouple K (Norme IEC581)	±3,5°C	≥1MΩ	-	-50 à 200°C		●	●			
				0 à 100°C		●	●		●	
				0 à 200°C		●	●		●	
				0 à 400°C		●	●	●	●	
				0 à 600°C		●	●	●	●	
				0 à 800°C		●	●	●	●	
				0 à 1000°C		●	●	●	●	
Sonde PT100Ω 3 fils Norme IEC 751 (DIN 43760) (Résistance de ligne < 25Ω)	±0,6°C	Courant 250µA	-	-200 à 200°C	●					
				-100 à 100°C	●				●	
				-50 à 50°C	●				●	
				-50 à 100°C	●				●	
				-50 à 150°C	●			●	●	
	±0,8°C			0 à 50°C	●				●	
				0 à 100°C	●			●	●	
				0 à 150°C	●			●	●	
				0 à 200°C	●		●			
				0 à 300°C	●		●		●	
±1°C	0 à 500°C	●		●		●				
	0 à 800°C	●		●		●				
	Potentiomètre de 100Ω à 10kΩ	±0,1% de l'étendue de mesure	-	-	0 à 100Ω	●	●			●
					0 à 200Ω	●	●			●
					0 à 300Ω	●	●			●
0 à 400Ω					●	●		●	●	
0 à 500Ω					●	●		●	●	
0 à 1000Ω					●	●		●	●	
0 à 1500Ω					●	●		●	●	
Capteur résistif	±12Ω	-	-	0 à 2000Ω	●	●	●		●	

- Alimentation capteur 2 fils : 24 Vdc ±15% (protection contre les court-circuits 30mA max)
- Dépassement mesurable : ±10% du calibre
- Temps d'échantillonnage standard : 100ms
- Taux de réjection de mode commun : 130 dB
- Taux de réjection de mode série : 40 dB 50/60Hz

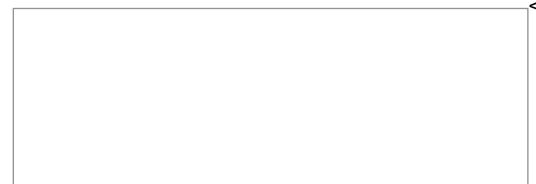
## Raccordements



## Sécurités

	Clignotement LED présence tension	Valeur de repli sortie analogique
<b>Autodiagnostic</b>	2s / 2s	22mA pour sortie courant 0-20mA 0mA pour sortie 4-20mA
<b>Rupture capteur</b>	0,5s / 0,5 s	11V pour sortie tension

votre distributeur



RCS Lyon 444-429-476 - Printed in France.

e-mail : info@ardetem.com  
 http : //www.ardetem.com

Route de Brindas  
 Parc d'activité d'Arbora N°2  
 69510 SOUCIEU EN JARREST  
 - FRANCE -

Tél. : 33 (0)4 72 31 31 30  
 Fax. : 33 (0)4 72 31 31 31